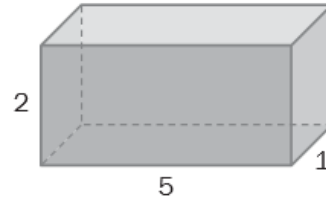
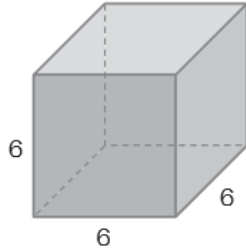
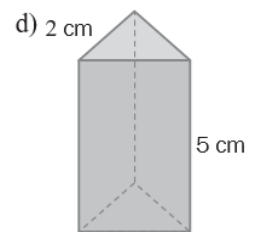
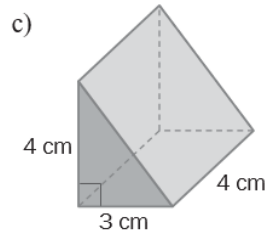
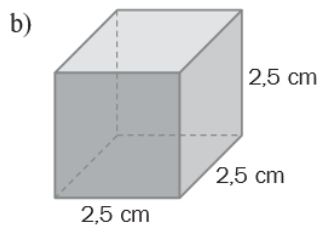
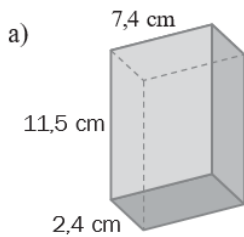


# ÁREAS Y VOLÚMENES DE CUERPOS GEOMÉTRICOS

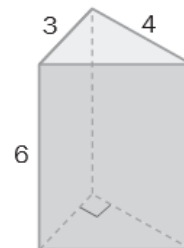
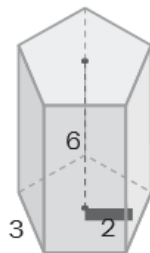
1. Calcula el área de los ortoedros cuyas longitudes vienen dadas en centímetros.



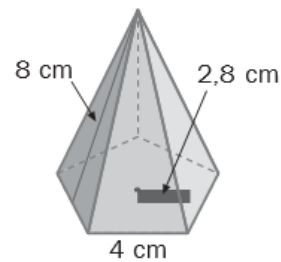
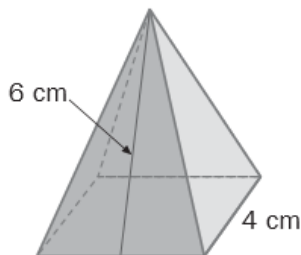
2. Calcula el área total de los prismas representados en las figuras.



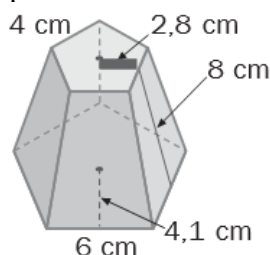
3. Calcula el área total de los siguientes prismas cuyas longitudes vienen dadas en centímetros.



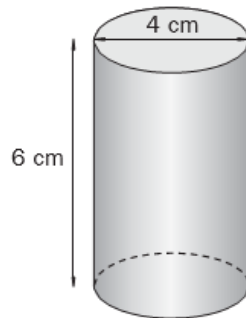
4. Calcula el área total de las siguientes pirámides.



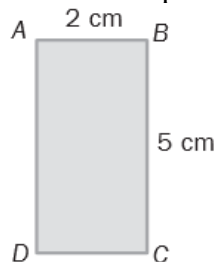
5. Calcula el área de este tronco de pirámide.



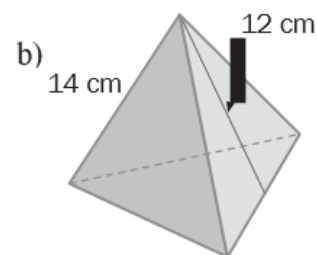
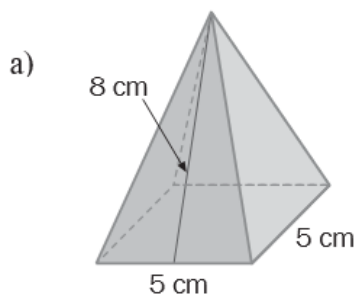
6. Dibuja un cilindro de 4 centímetros de diámetro y 6 centímetros de altura. Calcula su área total.



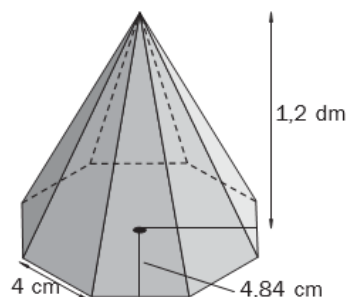
7. Al girar el rectángulo alrededor del lado AB genera un cilindro, y al girar alrededor del lado AD genera otro cilindro. ¿Tienen la misma área? Compruébalo calculando ambas áreas.



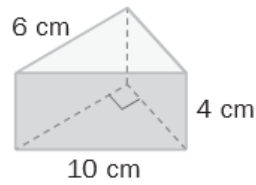
8. Calcula el área total de las pirámides representadas en estas figuras:



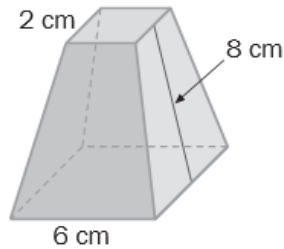
9. Dibuja una pirámide regular cuya base es un octógono de 4 centímetros de lado y 4,84 centímetros de apotema. La altura de la pirámide mide 1,2 decímetros. Calcula el área total de esta pirámide.



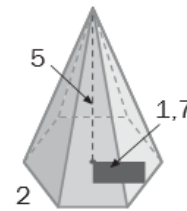
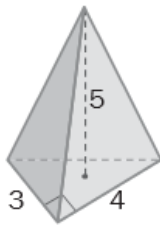
10. Calcula el volumen del prisma de la figura.



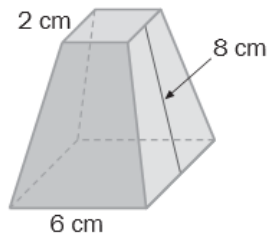
11. Calcula el área total del tronco de pirámide regular representado en la figura.



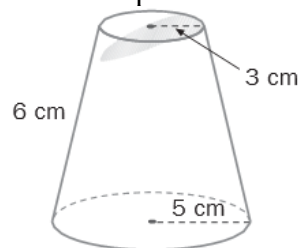
12. Calcula el volumen de estas pirámides, cuyas dimensiones vienen dadas en centímetros.



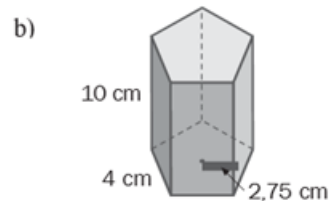
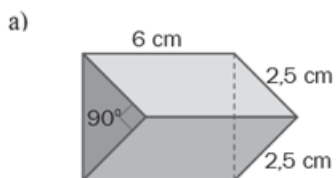
13. Calcula el volumen del tronco de pirámide, cuyas medidas vienen dadas en centímetros.



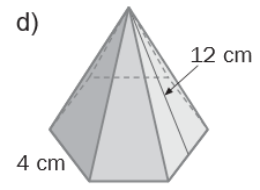
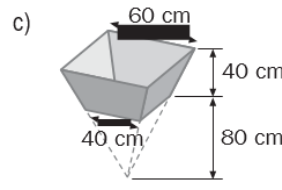
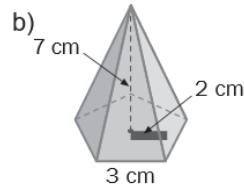
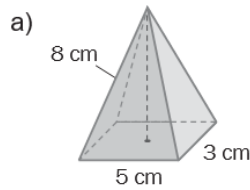
14. Calcula el área total del tronco de cono representado en la figura.



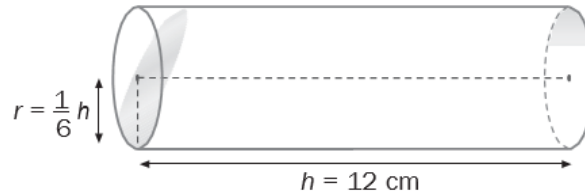
15. Calcula el volumen de estos prismas.



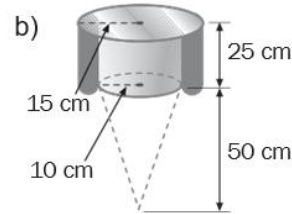
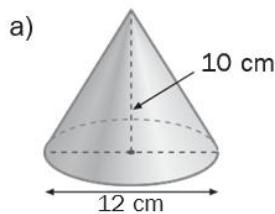
16. Halla el volumen de las pirámides y del tronco de pirámide.



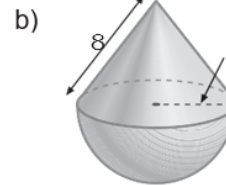
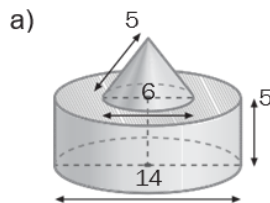
17. Calcula el volumen de este cilindro.



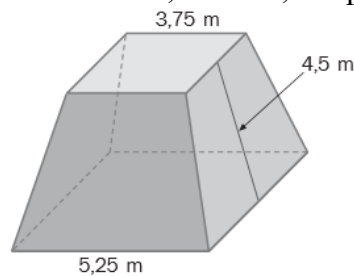
18. Halla el volumen del cono y del tronco de cono.



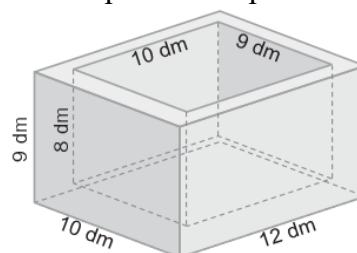
19. Calcula el volumen de los siguientes cuerpos, cuyas longitudes vienen dadas en centímetros.



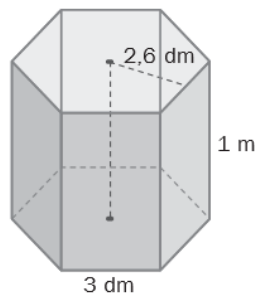
20. Calcula cuántos metros cuadrados de madera se necesitan para construir el podio representado en la figura si no tiene base inferior; es decir, se apoya directamente sobre el suelo.



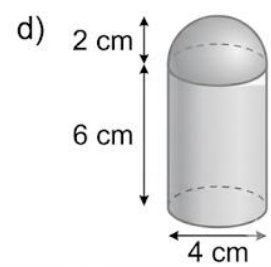
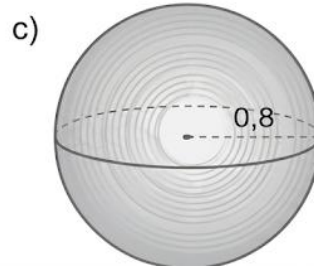
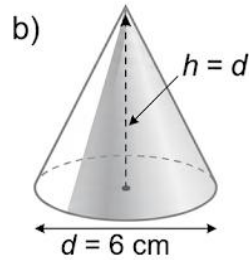
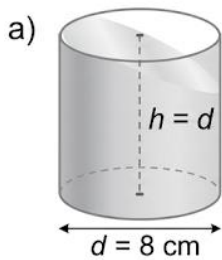
21. Un decímetro cúbico del material con el que está construido el recipiente representado en la figura pesa 7,8 kilogramos. Calcula cuánto pesa el recipiente.



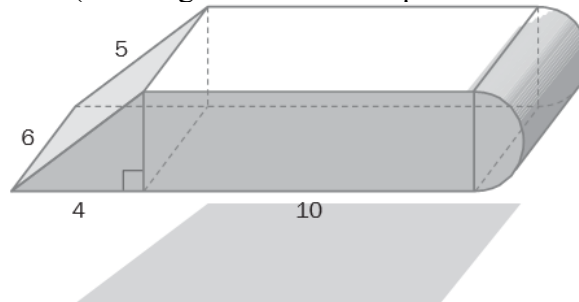
22. Calcula cuánto tiempo tardará en llenarse el depósito de la figura si se echan 85 litros por minuto.



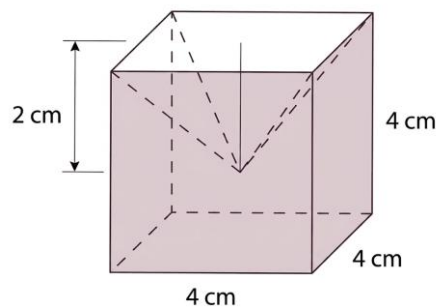
23. Calcula el volumen de los siguientes cuerpos.



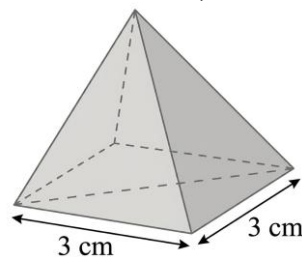
24. La figura representa una pieza de madera, que hay que recubrir con una capa de pintura. ¿Qué superficie hay que pintar? (Las longitudes vienen expresadas en centímetros.)



25. Calcula el área del siguiente cuerpo geométrico.

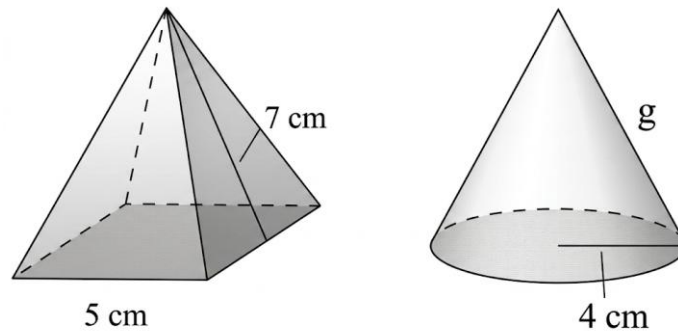


26. Sabiendo que la arista del tetraedro mide 3 cm, halla su área.

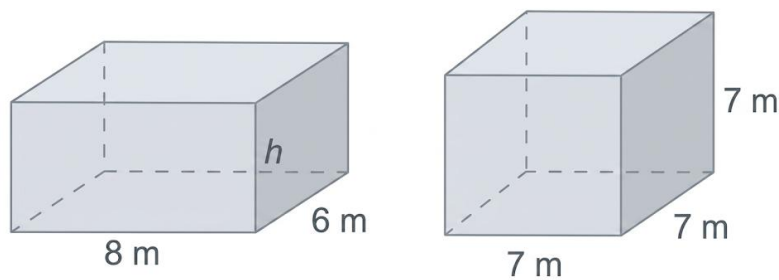


27. Cada pareja de figuras de las que aparecen a continuación tienen la misma área total. Sabiendo esto, calcula las dimensiones que faltan.

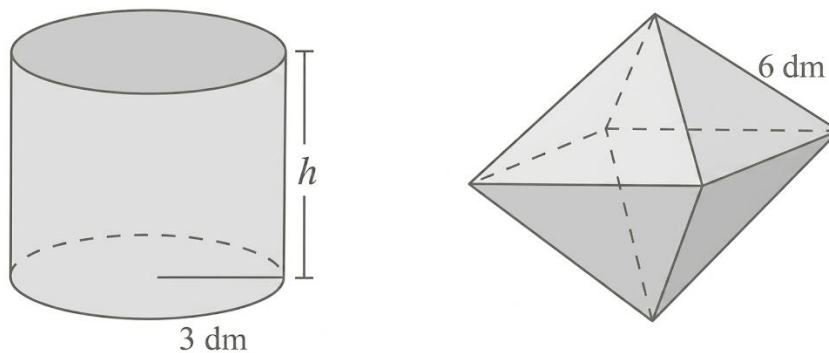
a) Generatriz del cono.



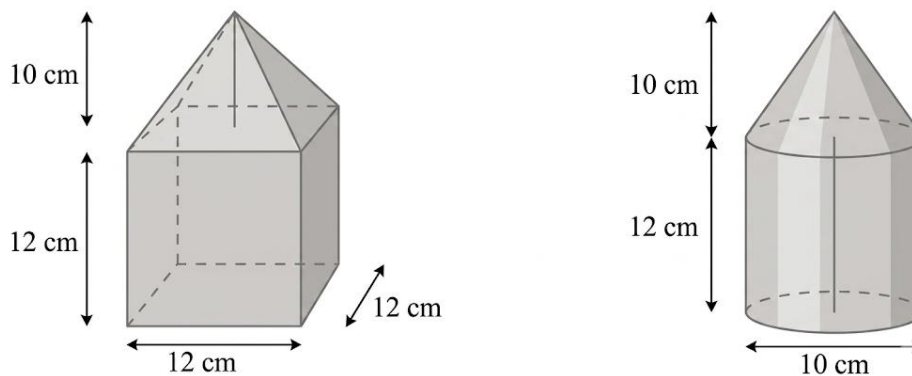
b) Altura del ortoedro.



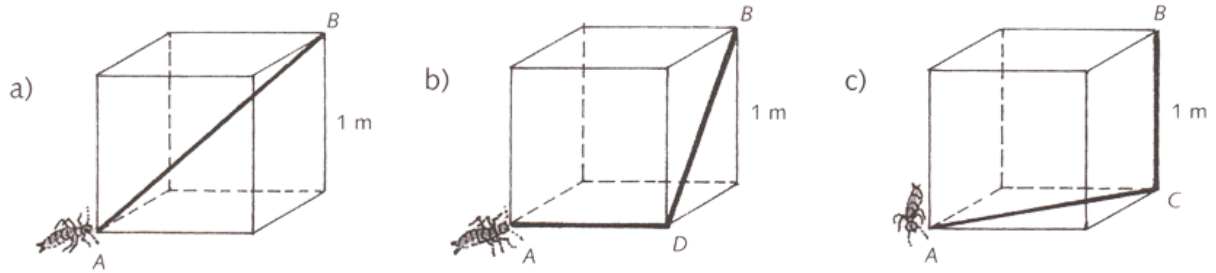
c) Altura del cilindro.



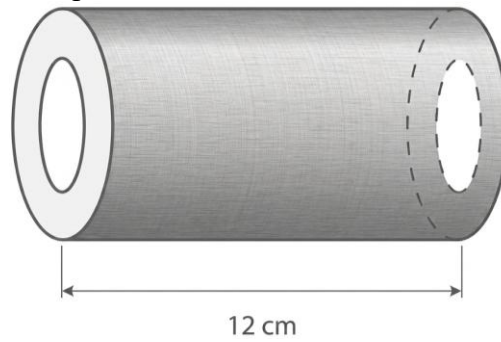
28. Calcula el área de las siguientes figuras geométricas.



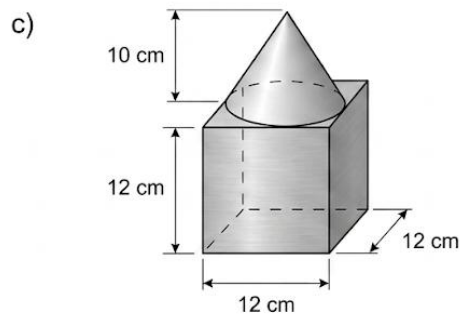
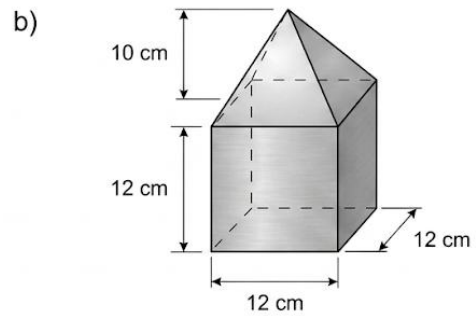
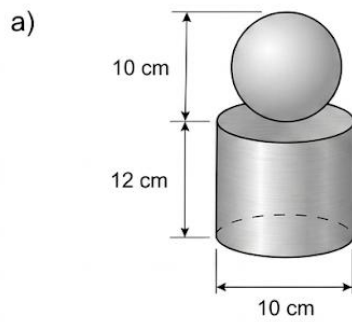
29. Observa los caminos que recorren las termitas para ir de A a B. Calcula en cada caso la longitud del camino recorrido.



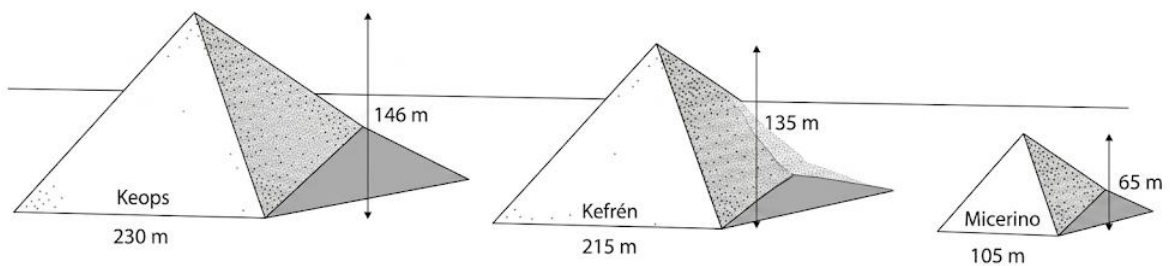
30. Al cilindro de la figura cuyo radio es 3 cm se le ha hecho un taladro también cilíndrico de radio 2 cm. Calcula el área del cuerpo resultante.



31. Calcula el volumen de cada uno de los siguientes cuerpos.



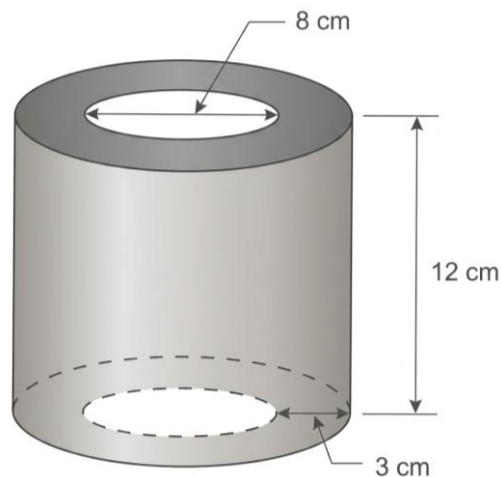
32. Las pirámides de Keops, Kefrén y Micerino son pirámides cuadrangulares regulares cuyas dimensiones son las que se indican en la figura. ¿Cuál es el volumen, en  $m^3$ , de cada una de ellas?



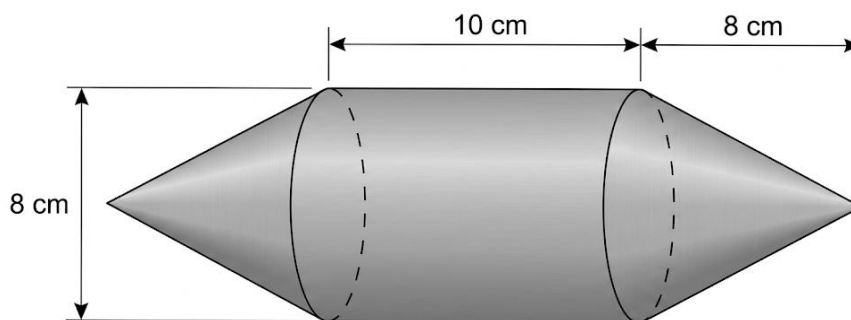
**33.** Calcula.

- El volumen de un cubo cuya arista mide 8 cm.
- El volumen de una pirámide hexagonal regular cuya arista básica mide 8 cm y cuya altura mide 10 cm.
- El volumen de un cono cuya base tiene un radio de 3 cm y cuya altura mide 9 cm.
- El volumen de un prisma cuya base es un rectángulo de 5 cm de largo y 3 cm de ancho y cuya altura mide 8 cm.
- El volumen de un cilindro cuya base tiene un radio de 6 cm y cuya altura mide 12 cm.
- El volumen de una esfera cuyo radio mide 10 cm.

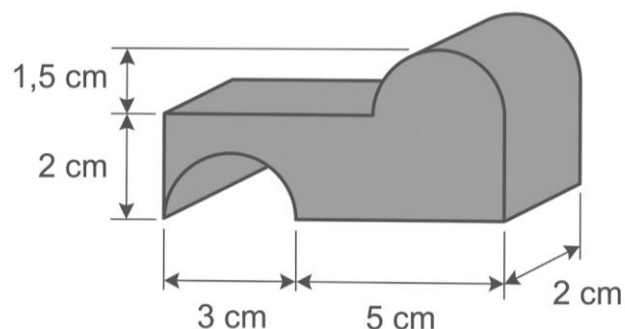
**34.** Se ha construido una pieza de hierro hueca de la forma y dimensiones que se indican en la figura. ¿Cuántos kilos de hierro necesitará para hacer 100 piezas como la de la figura? ( $1 \text{ dm}^3$  de hierro = 7,8 kg).



**35.** Una pieza maciza de hierro tiene la forma y dimensiones que indica la figura. ¿Se podrán hacer 50 piezas como la de la figura con 180 kg de hierro?



**36.** Calcula el área y el volumen del siguiente cuerpo geométrico.



37. Calcula el volumen del siguiente cuerpo geométrico.

