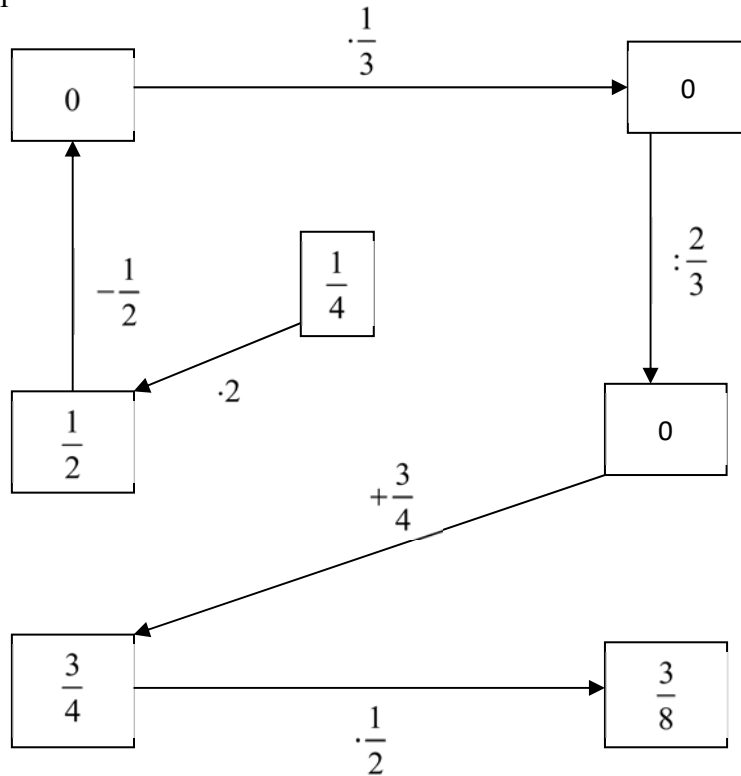
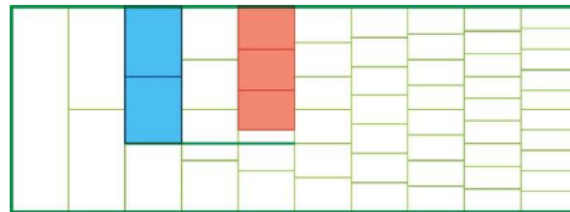


1. Completa:

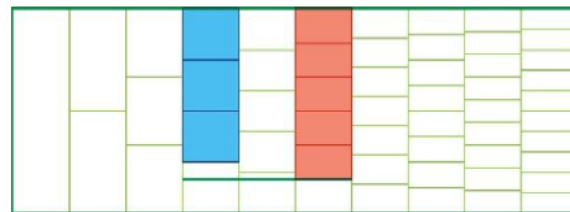


2. La figura que ves a continuación se llama *diagrama de Freudenthal*. Vamos a utilizarlo para comparar fracciones.

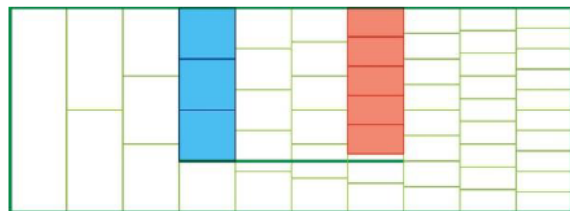
a) $\frac{2}{3} > \frac{3}{5}$



b) $\frac{3}{4} < \frac{5}{6}$



c) $\frac{3}{4} > \frac{5}{7}$



3. Las siguientes fichas de dominó representan sumas y restas de fracciones. Añade a las fichas que están en blanco los puntos necesarios para que se cumplan las igualdades.

a) + =

b) + =

c) - =

4. Realiza las siguientes operaciones y simplifica el resultado:

a) $\frac{2}{3} + \frac{1}{4} - \frac{5}{2} = \frac{8}{12} + \frac{3}{12} - \frac{30}{12} = \frac{8+3-30}{12} = \frac{-19}{12}$

b) $\frac{3}{5} - \frac{2}{3} + \frac{1}{2} = \frac{18}{30} - \frac{20}{30} + \frac{15}{30} = \frac{18-20+15}{30} = \frac{13}{30}$

c) $\frac{2}{3} - \left(\frac{5}{6} + \frac{1}{2}\right) = \frac{2}{3} - \left(\frac{5}{6} + \frac{3}{6}\right) = \frac{2}{3} - \frac{8}{6} = \frac{4}{6} - \frac{8}{6} = \frac{4-8}{6} = \frac{-4}{6} = \frac{-2}{3}$

d) $\frac{2}{3} + \left(\frac{5}{6} - \frac{1}{2}\right) = \frac{2}{3} + \left(\frac{5}{6} - \frac{3}{6}\right) = \frac{2}{3} + \frac{2}{6} = \frac{4}{6} + \frac{2}{6} = \frac{6}{6} = 1$

5. Crucigrama.

L	Z	Z	P	R	O	P	I	A	R	N	W	T	M
Z	O	Z	C	H	F	R	A	C	C	I	O	N	W
T	X	N	O	Y	L	C	A	N	T	I	D	A	D
K	H	H	C	O	M	P	A	R	A	C	I	O	N
O	R	N	I	C	B	P	O	T	E	N	C	I	A
W	E	J	E	N	U	M	E	R	A	D	O	R	D
Z	W	O	N	F	C	O	M	U	N	N	L	V	C
H	H	X	T	N	O	T	O	B	X	N	D	H	X
I	R	R	E	D	U	C	I	B	L	E	P	F	H
A	M	P	L	I	F	I	C	A	C	I	O	N	H
A	N	E	Q	U	I	V	A	L	E	N	T	E	S
T	B	C	A	H	I	M	P	R	O	P	I	A	K
D	E	N	O	M	I	N	A	D	O	R	I	X	W
S	I	M	P	L	I	F	I	C	A	C	I	O	N

FRACCIÓN
 NUMERADOR
 DENOMINADOR
 COCIENTE
 CANTIDAD
 PROPIA
 IMPROPIA

EQUIVALENTES
 AMPLIFICACIÓN
 SIMPLIFICACIÓN
 IRREDUCIBLE
 COMÚN
 COMPARACIÓN
 POTENCIA

6. Lectura: El té de los cinco

–Eso significa que el Sombrero Loco y sus amigos están tomando el té de las cinco –comentó Charlie–. Lo cual no tiene nada de extraño, pues lo toman a todas horas.

Y, efectivamente, siguieron avanzando por la diagonal del bosque de números y poco tiempo después vieron al Sombrero y la Liebre de Marzo tomando el té en una mesa dispuesta bajo un árbol. Entre ellos, el Lirón dormía profundamente.

La mesa era muy grande, y sin embargo los tres comensales se habían agrupado muy juntos en una esquina. Al ver acercarse a Alicia, la Liebre y el Sombrero empezaron a gritar:

–¡No hay sitio! ¡No hay sitio!

–Hay sitio de sobra –replicó la niña, indignada, a la vez que se sentaba en una amplia butaca que había a la cabecera de la mesa. Charlie, que la seguía sonriendo enigmáticamente, se sentó a su lado.

–¿Qué prefieres, media tarta de manzana o dos cuartas partes? –le preguntó la Liebre de Marzo a Alicia, mientras le ofrecía una obsequiosa sonrisa.

–¿Te estás quedando conmigo? Media tarta es lo mismo que dos cuartas partes –dijo la niña.

–Muy bien, acabas de descubrir las fracciones equivalentes –la felicitó el Sombrero Loco.

–Claro: $\frac{1}{2} = \frac{2}{4}$ –añadió la Liebre.

–Aunque a lo mejor eres una glotona y prefieres comerte el 50 % de la tarta –dijo el Sombrero.

–¡Ya está bien de tomarme el pelo! –protestó Alicia–. El 50 % de la tarta también es lo mismo que la mitad.

–¡Qué niña tan lista! –exclamó la Liebre de Marzo, aplaudiendo con las orejas.

–¿Por qué el 50 % es lo mismo que la mitad? –preguntó el Lirón sin abrir los ojos.

–Porque si de cien partes tomas cincuenta, es lo mismo que tomar la mitad –contestó rápidamente Alicia.

–Ah, ¿sí? ¡Cómo se nota que no eres tú la que tiene que partir la tarta! –replicó el Sombrero–. ¿Crees que es lo mismo partirla en dos trozos y darte uno que partirla en cien trozos y darte cincuenta?

Carlo Frabetti: *Malditas matemáticas.*

Alicia en el País de los Números, 2000.

7. Ejercicio con calculadora: tu serie favorita

Estima el valor de la siguiente suma «infinita». Para ello, ve sumando las dos primeras fracciones, luego las tres primeras... hasta que seas capaz de estimar dicha suma.

$$\frac{1}{1 \cdot 2} + \frac{1}{2 \cdot 3} + \frac{1}{3 \cdot 4} + \frac{1}{4 \cdot 5} + \frac{1}{5 \cdot 6} + \frac{1}{6 \cdot 7} + \frac{1}{7 \cdot 8} + \dots$$

$$\frac{1}{1 \cdot 2} = 0,5$$

$$\frac{1}{1 \cdot 2} + \frac{1}{2 \cdot 3} = \frac{2}{3} = 0,6666\dots$$



$$\frac{1}{1 \cdot 2} + \frac{1}{2 \cdot 3} + \frac{1}{3 \cdot 4} = \frac{3}{4} = 0,75$$

$$\frac{1}{1 \cdot 2} + \frac{1}{2 \cdot 3} + \frac{1}{3 \cdot 4} + \frac{1}{4 \cdot 5} = \frac{4}{5} = 0,8$$

$$\frac{1}{1 \cdot 2} + \frac{1}{2 \cdot 3} + \frac{1}{3 \cdot 4} + \frac{1}{4 \cdot 5} + \frac{1}{5 \cdot 6} = \frac{5}{6} = 0,83333...$$

$$\frac{1}{1 \cdot 2} + \frac{1}{2 \cdot 3} + \frac{1}{3 \cdot 4} + \frac{1}{4 \cdot 5} + \frac{1}{5 \cdot 6} + \frac{1}{6 \cdot 7} = \frac{6}{7} = 0,85714...$$

$$\frac{1}{1 \cdot 2} + \frac{1}{2 \cdot 3} + \frac{1}{3 \cdot 4} + \frac{1}{4 \cdot 5} + \frac{1}{5 \cdot 6} + \frac{1}{6 \cdot 7} + \frac{1}{7 \cdot 8} = \frac{7}{8} = 0,875$$

...

$$\frac{1}{1 \cdot 2} + \frac{1}{2 \cdot 3} + \frac{1}{3 \cdot 4} + \frac{1}{4 \cdot 5} + \frac{1}{5 \cdot 6} + \frac{1}{6 \cdot 7} + \frac{1}{7 \cdot 8} + \dots = 1 \quad \text{¡Exactamente 1!}$$



8. El triángulo de Sierpinski



Fuente : divermates.es

Iteración 0: área 1

Iteración 1: área $\frac{1}{3} = \frac{1}{3^1}$

Iteración 2: área $\frac{1}{9} = \frac{1}{3^2}$

Iteración 3: área $\frac{1}{27} = \frac{1}{3^3}$

Iteración 4: área $\frac{1}{81} = \frac{1}{3^4}$

...

Iteración 6: área $\frac{1}{729} = \frac{1}{3^6}$

...

Iteración n -ésima: área $\frac{1}{3^n}$